

20.3 Фрагментация файловой системы

Из рисунка видно, что последовательность кластеров, занимаемых файлом, не является непрерывной. Причину этого рассмотрим на примере.

Пусть размер кластера при форматировании установлен 4 Кбайт. При записи на диск текстового файла размером 6 Кбайт, он займет 2 кластера, предположим с номерами 223 и 224. Причем кластер 223 будет занят полностью (4 Кбайт), а кластер 224 - наполовину (2 Кбайт). Через некоторое время в данный текстовый файл вносятся изменения, приводящие к увеличению его размера до 17 Кбайт, которые для своего хранения требуют уже 5 кластеров, причем четыре будут заняты полностью, один - частично (4 · 4 Кбайт + 1 Кбайт). Но следующие за 224-м кластеры могут быть заняты другими файлами, в этом случае ОС выделяет требуемые кластеры для размещения данного файла в другом месте диска: например, кластеры с номерами 332, 440 и 441. При последующем редактировании файла могут снова понадобиться новые кластеры, которые ОС выделит в другом месте диска и т.д.

Таким образом, с течением времени нарастает **фрагментация диска** - расщепление единых файлов на множество цепочек кластеров, расположенных в разных местах диска. При фрагментации головки чтения-записи винчестера вынуждены многократно перемещаться по диску в поисках всех частей нужного файла, что приводит к снижению скорости чтения-записи файлов и увеличению износа винчестера.

20.4 Утилиты обслуживания магнитных дисков

Винчестер - основа внешней памяти: здесь хранятся ОС и все установленное на ПК программное обеспечение. Поэтому именно его корректную работу обеспечивает целая группа программ – утилиты обслуживания магнитных дисков, например Norton Utilities. Ниже представлены основные возможности данных утилит.

➤ **Диагностика диска** - проведение всестороннего анализа состояния диска для выявления на нем физических и логических дефектов и их последующего исправления.

➤ **Физические дефекты** - нарушение магнитного покрытия диска из-за его старения или механических повреждений. Наличие физического дефекта делает непригодным кластеры, которые располагаются в его месте. Программа диагностики, находя такие кластеры, исключает их из дальнейшего использования, стараясь переместить данные из них в другие кластеры.

➤ **Логические дефекты** - нарушения в логической структуре системной области диска из-за сбоев в работе компьютера: аварийного отключения компьютера, зависания программ, воздействия вирусов. В результате таких сбоев в FAT могут возникнуть следующие неисправности: помечаются как занятые на самом деле пустые кластеры; один и тот же кластер соотносится с разными файлами и т.п., что может привести к сбоям в чтении файлов.

➤ **Дефрагментация диска** - процесс устранения фрагментации файлов для того, чтобы каждый файл занимал непрерывную цепочку кластеров.

➤ **Восстановление удаленных файлов**. При выполнении команды удаления файла в FAT все кластеры, которые занимал данный файл, помечаются как свободные, но сам файл из области данных не удаляется. Поэтому пока в кластеры удаленного файла не будет записана новая информация, данный файл можно полностью восстановить.

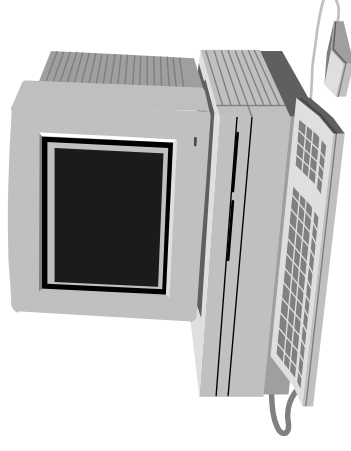
Программные пакеты утилит работают с дисками кроме вышперечисленного могут выполнять множество других функций: собирать информацию о ПК; выполнять профилактику, давая рекомендации пользователю об необходимых действиях с дисками и т.д.

school53spb.narod.ru

ДМИТРИЙ АЛЕКСАНДРОВИЧ

Средняя школа № 53

Основы информатики и вычислительной техники



Компьютер: аппаратная часть, программное обеспечение

Для обеспечения работоспособности персонального компьютера (ПК) необходимо, чтобы согласовано работали две его составляющие:

- **Аппаратная часть (hardware)** - совокупность всех электронных, электрических и механических устройств, обеспечивающих процесс обработки информации.
- **Программное обеспечение (software)** - совокупность всех программ, обеспечивающих процесс обработки информации.

АППАРАТНАЯ ЧАСТЬ КОМПЬЮТЕРА

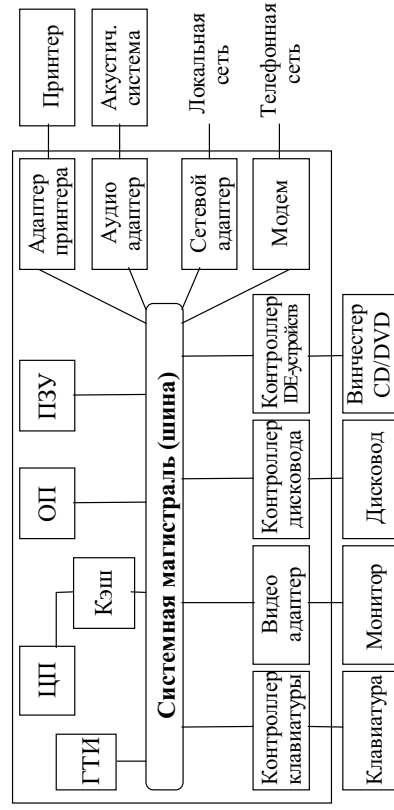
1. Архитектура ЭВМ

1.1 Принципы фон Неймана

Архитектура современного компьютера (общие принципы его построения и работы) была разработана Джоном фон Нейманом к середине 1940-х годов и с тех пор не претерпела кардинальных изменений. Согласно архитектуре Неймана компьютер работает по программе, которая хранится во внешней памяти (магнитные или оптические диски), а при запуске копируется отсюда в оперативную память компьютера, откуда команды программы читаются центральным процессором и выполняются. В соответствии с этим алгоритм работы компьютера можно условно разбить на три стадии.

1. **Ввод информации:** входная информация с помощью устройства ввода информации (например программа видеофильма с оптического диска) загружается в оперативную память системного блока.
2. **Обработка информации:** центральный процессор читает из оперативной памяти введенную программу и выполняет ее.
3. **Вывод информации:** результатом выполнения программы является выходная информация (например видеосигнал для монитора), которая выводится на устройство вывода информации (например монитор).

1.2 Магистрально-модульный принцип построения компьютера



рических окружностей), каждая из которых - на 18 секторов. Таким образом, дискета разделена на $2 \times 80 \times 18 = 2880$ секторов. Учитывая, что в одном секторе хранится 512 байт информации, то полный объем дискеты $3,5'' = 2880 \times 512 = 1474560$ байт = 1440 Кбайт.

Логическое форматирование - разбиение физического диска на логические, каждый из которых делится на кластеры.

Кластер - группа смежных секторов дорожки, являющаяся основной единицей размещения информации на диске. Каждому кластеру присваивается свой номер. Размер кластера зависит от типа FAT. Например для наиболее широко востребованных файловых систем FAT32 и NTFS стандартный размер кластера устанавливается в 4 Кбайт (8 секторов). Файл может занимать только целое число кластеров: даже если файл меньше кластера, ОС все равно выделяет для него целый кластер. При этом часть кластерного пространства оказывается незаполненной и бесполезно теряется. Например, файл размером в 10 Кбайт займет 3 кластера, хотя по объему соответствует 2,5 кластерам (0,5 кластера, т.е. 2 Кбайт бесполезно теряется). Уменьшение размера кластера приводит к экономии места на диске, но увеличивает количество кластеров, что требует от ОС большего времени на поиск в них нужной информации.

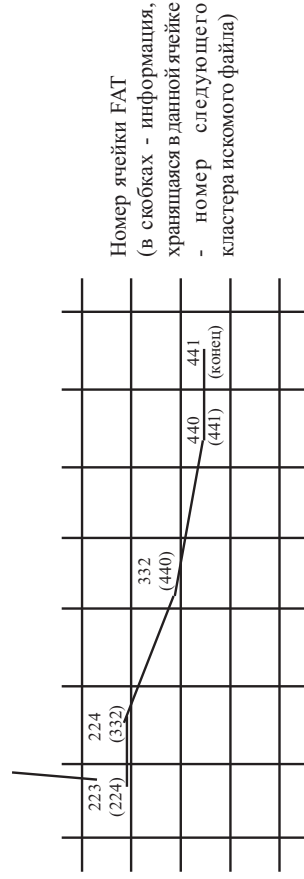
20.2 Таблица размещения файлов

Логический диск содержит системную область и область данных. В области данных хранятся файлы и папки, а небольшая системная область (на 0-ой внешней дорожке) содержит справочную информацию о диске. Кроме прочего в системной области диска находится FAT (File Allocation Table) - таблица размещения файлов, в ячейках которой хранятся номера кластеров, занимаемых каждым файлом на диске. Повреждение FAT может привести к полной потере информации на диске, поэтому в системной области хранятся две ее копии.

При полном (физическом) форматировании ОС проверяет качество магнитного покрытия каждого сектора, информация при этом полностью уничтожается как в системной области, так и в области данных. Быстрое (логическое) форматирование производит только очистку FAT и корневого каталога. Информация в области данных при этом не уничтожается и может быть при необходимости восстановлена.

Алгоритм чтения файла при помощи FAT

- При запуске файла на исполнение из папки, в которой он хранится, считывается номер первого кластера, хранящего данные из этого файла.
- После считывания данных из первого кластера все последующие находятся при помощи FAT: в ее ячейке с номером первого кластера искомого файла хранится номер второго кластера, в ячейке с номером второго кластера искомого файла хранится номер третьего и т.д. Таким образом выстраивается цепочка кластеров, в которых находится файл. В ячейке FAT с номером последнего кластера файла хранится специальный код окончания файла.



19.3 Антивирусные программы

Антивирусная программа - это программа, созданная для поиска и уничтожения вирусов, а также для защиты от их проникновения.

Классификация антивирусных программ

1. **Полифаги** (Dostor, Web, Norton Anti Virus, Антивирус Касперского): ищут вирусы в ОП и на дисках, при их обнаружении - лечат зараженные файлы, удаляя из них вирусы. Полифаг имеет антивирусную базу, в которой хранятся все известные ему вирусы, каждый из которых полифаг и пытается найти в файлах ПК. Основные режимы работы полифага:

- Проверка папки Мой Компьютер, то есть всех файлов на дисках ПК, что требует немого времени.

- **Антивирусный монитор** - программа, которая, запустившись вместе с ОС, постоянно следит за файлами, загружаемыми в ОП или на диск, что позволяет недопустить проникновение вируса на ПК, но тормозит его быстрое действие.

2. **Ревизоры** (Adinf): при загрузке ПК сканируют всю файловую систему, записывая в память размеры файлов, даты и время их создания и т.п. При каждом следующем сканировании ревизор сообщает обо всех подозрительных изменениях данных параметров, что может свидетельствовать о наличии вируса. Недостаток ревизоров - они могут зафиксировать наличие вируса, но не способны предотвратить его появление из-за отсутствия постоянного мониторинга.

Основные меры по защите от вирусов:

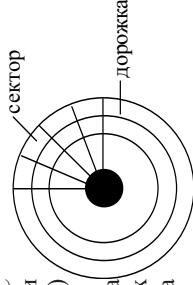
1. Оснастить компьютер антивирусной программой - полифагом, периодически обновляя ее антивирусную базу, так как ежедневно появляются новые вирусы.
2. Создавать резервные копии особо ценной информации на оптических дисках, так как абсолютной защиты не может дать ни одна антивирусная программа.
3. Особое внимание следует обращать на пути проникновения вирусов: при получении новых файлов на переносном носителе (дискете, flash) или по сети (web, почта). Данные файлы желательно проверять антивирусной программой, а в некоторых случаях - удалять, не просматривая (например почтовое сообщение от неизвестного автора). При чтении дискеты надо помнить, что для получения загруженного вируса достаточно просмотреть оглавление дискеты, не запуская при этом ни одного файла. Поэтому сначала необходимо проверить дискету с помощью антивирусной программы, и лишь затем работать с ней.
4. При открытии документа при появлении сообщения о наличии макросов в нем, запретить их загрузку. Макросы (программы) в документе предназначены для выполнения некоторых полезных действий, но для абсолютного большинства пользователей они не востребованы.
5. Некоторые BIOS Setup позволяют установить запрет на изменение загрузочного сектора жесткого диска (программы-блокировщики).

20. Логическая структура магнитных дисков

20.1 Форматирование диска

Перед первым использованием магнитный диск должен быть отформатирован. Различают физическое и логическое форматирование. ОС соответственно разделяет полное (физическое и логическое) и быстрое (только логическое) форматирование.

Физическое форматирование - разбивание диска на дорожки и сектора при помощи специальных магнитных меток. Например, каждая из двух сторон гибкого диска 3,5" делится форматировщиком на 80 дорожек (концент-



К основным составляющим компьютером можно отнести:

1. **Системный блок**, включающий в себя следующие компоненты:
 - Материнская карта.
 - Центральный процессор (ЦП).
 - Основная память: оперативная память (ОП); постоянное запоминающее устройство (ПЗУ); кэш-память.
 - Внешняя память (винчестер, CD/DVD, дисковод);
 - Адаптеры (контроллеры).
 2. **Внешние (периферийные) устройства**, среди которых выделяют:
 - Устройства ввода информации в системный блок: клавиатура, мышь, трекбол, дигитайзер, сканер, микрофон, фото и видеокамера, джойстик, mini-клавиатура и т.д.
 - Устройства вывода информации из системного блока: монитор, принтер, колонки.
- Магистрально-модульный принцип**: все устройства ПК (модули) подключаются к материнской карте, которая обеспечивает обмен информацией между ними посредством совокупности проводников (системной магистралю). Например монитор подключен проводником к разьему своего адаптера (видеокарты), которая в свою очередь вставляется в магистраль, а через нее к ЦП, от которого на монитор поступает видеосигнал.
- Магистрально-модульный принцип построения ПК позволяет достаточно легко заменить сломанный модуль или поменять его на более новый (совершить upgrade). Например, чтобы увеличить быстродействие компьютера можно вытасщить из разьема ЦП P4-2400 и, меняя его с доплатай на ЦП P4-2800, вставить последний в тот же разьем. А для увеличения объема ОП достаточно купить модуль памяти и вставить его в соответствующие разьем.

2. Материнская плата

Материнская / системная/ плата (motherboard) - плата, к которой подключаются все устройства системного блока компьютера, а через них - вся периферия.

2.1 Системная шина

Любая плата представляет из себя совокупность электронных компонент, связанных между собой многослойной структурой проводников. **Системная магистраль** (системная шина) - совокупность электрических проводников и электронных схем согласования, предназначенных для обмена информацией между устройствами системного блока, конструктивно расположенными на материнской карте.

Системная магистраль делится на шины. **Шина** (bus) - это совокупность электрических проводников и электронных схем согласования, предназначенных для передачи информации определенного типа. В системной магистрале выделяют следующие шины:

- **Шина данных** (ШД) - шина для передачи данных и команд памяти.
- **Шина адреса** (ША) - шина для передачи адресов ячеек памяти.
- **Шина управления** (ШУ) - шина для передачи команд управления.

Основные характеристики системной шины

1. **Разрядность шины** - это количество проводников в шине. Например для материнских карт P4 разрядность ШД = 64, а ША = 36.
2. **Тактовая частота шины** определяется генератором тактовых импульсов как количество тактов (импульсов) за секунду. Например рабочая частота системной шины для Celeron3 = 66 МГц, для P3 = 100 МГц.

3. **Пропускная способность (P)** - объем данных, который может быть передан по шине за секунду. P зависит от разрядности (n) и тактовой частоты (V): $P = n \cdot V$.

Для разных шин системной магистралей принципиальное значение имеют разные характеристики: для ША - это разрядность, а для ШД - пропускная способность.

Поскольку ША отвечает за передачу адресов ячеек памяти, к которым может обратиться ЦП, то важно сколько различных адресов может быть передано через нее. По 1 проводнику можно передать 2^2 /адреса (0, 1); по 2 проводникам - 4^2 /адреса (00, 01, 10, 11), по 3 проводникам - 8^2 /адресов (000, 001, 010, 011, 100, 101, 110, 111) и т.д. В общем случае по n проводникам можно передать 2^n различных адресов. Поэтому, например, ЦП P4, имеющий 36-разрядную ША, может обрабатывать только к 2^{36} ячейкам памяти размером 1 байт: 2^{36} байт = 64 Гбайт - это максимальный объем ОП для данного ЦП.

Поскольку ШД отвечает за передачу данных от ЦП к другим устройствам и обратно, то для нее принципиальное значение имеет пропускная способность. Например при 64-разрядной ШД и тактовой частоте 100 МГц пропускная способность равна $64 \text{ бит/такт} \cdot 10^8 \text{ тактов/с} = 64 \cdot 10^8 \text{ бит} = 8 \cdot 10^8 \text{ байт} \approx 763 \text{ Мбайт/с}$.

Разные внешние устройства требуют разной скорости передачи данных в системный блок, соответственно их адаптеры должны подключаться к общей системной магистрали через шины с разной пропускной способностью. Выделяют например шину **AGP**, которая отвечает за работу с видеокартой и обладает P ~ 1 Гбайт/с, и шину **PCI**, через которую подключаются звуковая, сетевая карта, модем с P ~ 500 Мбайт/с.

2.2 Чипсет

Чипсет (Chipset) - набор микросхем, предназначенных для обеспечения нормальной циркуляции информации через системную шину. Под чипсетом можно понимать все микросхемы, жестко смонтированные в материнскую плату, поэтому именно чипсет максимально характеризует материнскую карту, определяя частоту шины, тип ЦП и многие другие характеристики. Ниже перечислены основные составляющие чипсета.

1. **Мосты** /основа чипсета/ - две микросхемы, отвечающие за работу системной шины. При этом "северный" мост отвечает за организацию обмена информацией между наиболее скоростными устройствами: ЦП, ОП и видеошiny AGP, а южный мост - за работу с остальными более медленными устройствами системного блока.

2. **Генератор тактовых импульсов (ГТИ)** - устройство, вырабатывающее периодический электрический импульсный сигнал.

Тактовая частота - частота импульсного сигнала, вырабатываемого ГТИ: $v = 1/T$.

Данный сигнал синхронизирует (согласовывает) работу всех устройств системного блока. Очевидно, что при увеличении тактовой частоты уменьшается время, которое тратится на выполнение одной элементарной операции, что приводит к увеличению производительности компьютера.

3. **Контроллер прерываний** - устройство, определяющее приоритет аппаратных прерываний. **Аппаратные прерывание** - это сигнал от какого-либо устройства компьютера, который должен быть обработан ЦП. Каждое устройство имеет свой номер запроса прерывания IRQ (Interrupt ReQuest) - от 0 до 15. Например: клавиатура - IRQ1, модем - IRQ2, акустическая система - IRQ5, дисконд - IRQ6, принтер - IRQ7, сетевая карта - IRQ10, дисплей - IRQ11, мышшь - IRQ12, винчестер - IRQ15.

ЦП в определенный момент времени может обрабатывать только одну задачу.

содержит стандартный архиватор (BackUp): Пуск / Программы / Стандартные / Служебные / Архивация данных. Однако чаще всего используются дополнительно устанавливаемые архиваторы, например WinZIP и WinRAR.

Архиваторы могут создавать архивы следующих типов:

- **Непрерывный архив** - архив, состоящий из одного файла.
- **Многотомный архив** - архив, состоящий из нескольких файлов, взаимосвязанных друг с другом. Такие архивы удобны для их записи на носители строго определенной емкости: дискеты (1,44 Мбайт), оптические диски (700 Мбайт).
- **Самораспаковывающийся архив** - архив, который кроме исходных файлов содержит и программу распаковки. Такой архив занимает ненамного больше места на диске, зато для его распаковки не требуется наличия архиватора на ПК.

19. Антивирусные программы

19.1 Компьютерные вирусы

Компьютерный вирус - специально написанная программа, предназначенная для создания различных помех работе компьютера: от появления на экране посторонних сообщений до полного уничтожения всей информации во внешней памяти. Первое массовое заражение ПК вирусом Brain было зарегистрировано в 1986 году. В настоящее время известно более ста тысяч вирусов, а сетевой вирус "I Love you" в 2000 году нанес экономический ущерб более 1 миллиарда долларов.

Принцип действия вирусов заключается в следующем:

1. Проникновение на ПК: через компьютерные сети (локальные и Internet), через переносные носители (дискеты, flash, оптические диски).
2. Воздействие вируса на ПК. Вирус представляет из себя небольшую (а значит малозаметную) программу, которая приклеивается к обычному рабочему файлу. При запуске данного файла вирус размножается (грузится в ОП, откуда создает свои копии, присоединяя их к другим файлам) и выполняет свою вредоносное предназначение.

19.2 Классификация вирусов

1. По степени опасности.

- 1.1 **Относительно безвредные**: мигание экрана, появление дурацких надписей, ...
- 1.2 **Опасные**: от уничтожения отдельных файлов до всей файловой системы; кража конфиденциальной информации (пароли доступа, номера кредитных карт).

2. По способу распространения и заражения.

- 2.1 **Файловые вирусы** распространяются через исполняемые файлы, их же заражают.
- 2.2 **Макровирусы** распространяются через файлы документов (Word, Excel), их же заражают.

- 2.3 **Загрузочные вирусы** записывают себя в загрузочный сектор диска (гибкого или жесткого), что позволяет им активизироваться при любом обращении к данному диску. Заражают исполняемые файлы.
- 2.4 **Сетевые вирусы** (черви) используют для своего распространения компьютерные сети: через вложенные в почтовые сообщения файлы, либо в процессе загрузки web-страниц. Это могут быть любые из вышеперечисленных вирусов, но с возможностью лавинообразного распространения по всему миру: вирус после заражения может рассылать себя как по локальной сети организации, в которой находится данный ПК, так и по Internet через адреса электронной почты, которые записаны в адресной книге пользователя. Особое место среди сетевых вирусов занимают **трояны**, которые пересылают пароли доступа в Internet или номера кредитных карт своему "хозяину".

- В папке Мой Компьютер и в Проводнике данные операции выполняются через:
 - контекстное меню файла, папки или рабочего поля окна (щелчок правой кнопкой мыши);
 - строку меню (меню Файл и Правка);
 - копирование и перемещение - перетаскиванием мышью значков; удаление - Delete.
- В Windows Commander данные операции выполняются при помощи клавиш F5 - F8: копирование - F5; перемещение, переименование - F6; создание папки - F7; удаление - F8. Windows Commander является **операционной оболочкой** (файловым менеджером) - это группа файлов, упрощающая диалог между пользователем и ОС при работе с файловой системой.
- Поиск файлов осуществляется, как правило, через меню Пуск / Найти / Файлы и Папки; а в Windows Commander - через меню Команды / Поиск файлов (Alt+F7).

17. Установка операционной системы

Установка ОС на ПК производится, как правило, с загрузочного оптического диска. Для корректной установки ОС пользователь должен лишь правильно отвечать на задаваемые при этом вопросы. Отметим основные этапы установки ОС:

- Установить загрузку ПК с CD/DVD при помощи BIOS Setup.
 - Создать необходимое количество логических дисков на винчестере, указав их размеры; после чего отформатировать их.
 - ОС установит все свои компоненты на системный диск (как правило С:), после чего надо загрузить ПК уже с винчестера (поменять загрузочное устройство в BIOS Setup).
 - Загрузочный диск ОС не может содержать всех драйверов устройств, которые имеются в данном ПК. Поэтому в дальнейшем приходится вручную или при помощи соответствующих мастеров устанавливать недостающие драйвера с оптических дисков, которые прилагаются к ПК. Как правило, это драйвера для материнской карты, видеокарты, аудиокарты, модема, сканера, принтера.
- Сервисное системное программное обеспечение**
- Среди всего многообразия сервисного системного ПО для Windows выделим наиболее важное: архиваторы, антивирусы и утилиты работы с винчестером.

18. Архиваторы

Архивация (упаковка) - это процесс преобразования (сжатия) информации, хранимой в файлах, приводящий к уменьшению их размера.

Архив - файл, полученный при архивировании группы обычных файлов. ОС не может непосредственно работать с файлами, находящимися в архиве, для этого они должны быть разархивированы.

Разархивация (распаковка) - процесс преобразования информации архивного файла, приводящий к восстановлению исходных файлов.

Основные цели архивации:

- Создание резервных копий файлов при минимальном объеме занимаемой ими внешней памяти.
- Сокращение времени, а следовательно и стоимости, передачи файлов по сетям.
- **Степень сжатия файлов** - отношение размера исходных файлов к размеру архива, в который они сжаты. Степень сжатия зависит от типа сжимаемых файлов: для текстовых документов может достигать 10, для исполняемых файлов - 1,1.
- **Архиватор** - программа, осуществляющая архивацию и распаковку файлов. Windows

Например ЦП выполняет расчеты по некоторой программе, а пользователь в это время переместил мышью. При этом возникает прерывание IRQ12, необходимость обработки которого определяется контроллером прерываний. При наличии такой необходимости от контроллера прерываний поступает соответствующая команда в ЦП, который в время прерывае расчеты и запускает программу - обработчик прерывания. Данная программа (драйвер) считывает координаты мыши и перемещает ее указатель на экране в новое положение. После этого ЦП вновь возвращается к прерванным расчетам.

2.3 Слоты для подключения устройств системного блока

- Разъем для микросхемы ЦП в комплекте с радиатором (металлическим кожухом) и кулером (небольшим вентилятором) для охлаждения ЦП.
- 2 - 4 слота для модулей оперативной памяти.
- Разъем для ПЗУ.
- 3 разъема (Primary, Secondary, Floppy) для накопителей (винчестер, CD, дисконвол).
- Слоты расширения для подключения адаптеров внешних устройств: AGP - для видеокарты; 3 - 4 PCI - для звуковой карты, модема, сетевой карты и т.п.

2.4 Порты для подключения внешних устройств

- 2 порта PS/2 для клавиатуры и мыши (P ~ сотни байт/с).
- COM-порт для мыши или внешнего модема (P ~ 100 Кбайт/с).
- LPT-порт для принтера или сканера (P ~ 2 Мбайт/с).
- Более 2 портов USB для высокоскоростных устройств (P ~ 60 Мбайт/с).

На дорогих материнских картах могут также присутствовать следующие разъемы: слот SCSI, используемый для подключения устройств внешней памяти; порт FireWire для цифровых видеокамер и другие.

3. Центральный процессор

Микропроцессор - функционально законченное программно-управляемое устройство обработки информации, размещенное на одной микросхеме. Микропроцессоры оснащены практически вся современная техника: от стиральных машин до автомобилей. В одном компьютере многие блоки оснащены своими микропроцессорами, например видео и звуковая карты.

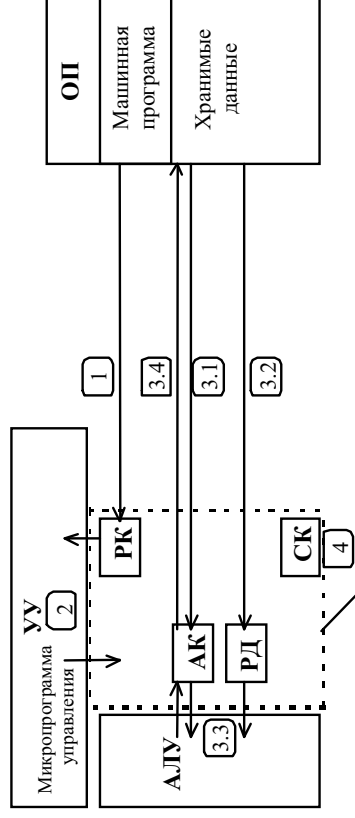
Центральный процессор (Central Processing Unit, CPU, ЦП) - микропроцессор, предназначенный для обработки информации и управления всеми устройствами системного блока компьютера.

3.1 Устройство центрального процессора

1. **Устройство управления** (УУ) хранит в своей памяти несколько десятков микропрограмм управления, с помощью которых осуществляется управление всеми устройствами системного блока, а также вычислительным процессом в АЛУ.
2. **Арифметико-логическое устройство** (АЛУ) выполняет все арифметические и логические операции, микропрограммы которых находятся в УУ.
3. **Микропроцессорная память** состоит из нескольких ячеек - регистров памяти, важнейшие из которых: **счетчик команд** (СК) - хранит адрес выполняемой в данной момент команды программы; **регистр команд** (РК) - хранит код выполняемой в данный момент команды программы; **аккумулятор** (АК) и **регистр данных** (РД) - хранят двоичные числа, обработку которых осуществляет АЛУ.

3.2 Алгоритм работы центрального процессора

Работа ЦП по выполнению программы начинается с занесения адреса ячейки ОП, в которой хранится код 1-ой команды программы, в СК. ЦП выполняет любую команду программы, адрес которой находится в СК, по следующему алгоритму:



Микропроцессорная память

1. Выборка команд из ОП в ЦП

- ЦП подает в ША содержимое СК, а в ШУ - сигнал "Чтение";

- результат: из ОП в ШД выдается код команды, который перемещается в РК.

Машинная команда состоит из двух частей: операционной и адресной. Например, команда сложения содержимого ячеек ОП с номерами 4178 и 5236 с записью суммы в ячейку 4178 будет выглядеть следующим образом:

2. Расшифровка кода команды в УУ

УУ сравнивает код команды из РК с кодами тех микропрограмм управления, которые хранятся в его памяти и, найдя нужную, запускает на выполнение.

3. Исполнение команды

Исполнение команды зависит от ее типа. Например, для команды сложения содержимого ячеек ОП 4178 и 5236 потребуется 4 такта работы:

3.1 Считывание первого слагаемого из ОП в ЦП:

- ЦП подает в ША адрес 4178, а в ШУ - сигнал "Чтение";

- результат: из ячейки 4178 ОП первое слагаемое передается через ШД в АК ЦП.

3.2 Считывание второго слагаемого из ОП в ЦП:

- ЦП подает в ША адрес 5236, а в ШУ - сигнал "Чтение";

- результат: из ячейки 5236 ОП второе слагаемое передается через ШД в РК ЦП.

3.3 Сложение двух чисел в АЛУ ЦП. АЛУ осуществляет операцию арифметического сложения над содержимым АК и РК, при этом результат операции помещается в АК.

3.4 Передача суммы из ЦП в ОП:

- ЦП подает в ША адрес 4178, а в ШУ - сигнал "Запись";

- результат: из АК ЦП полученная сумма передается через ШД в ячейку 4178 ОП.

(для наглядности имена папок приведены заглавными буквами, файлов - строчными). В корневой папке (\\) диска C: находятся две папки 1-го уровня: Winnt и Program Files.

В папке Winnt содержатся две папки 2-го уровня: Media и Help, а также исполняемый файл notepad.exe и т.д.

Путь к файлу (папке) состоит из имени логического диска и имен папок, разделенных символом "\", которые задают маршрут к требуемому файлу (папке). Например, путь к файлу notepad.exe: C:\Winnt; путь к файлу start.wav: C:\Winnt\Media.

Путь к файлу вместе с именем файла называется **полным именем файла**. Например полное имя файла notepad.exe: C:\Winnt\notepad.exe; полное имя файла windows.hlp: C:\Winnt\Help\windows.hlp.

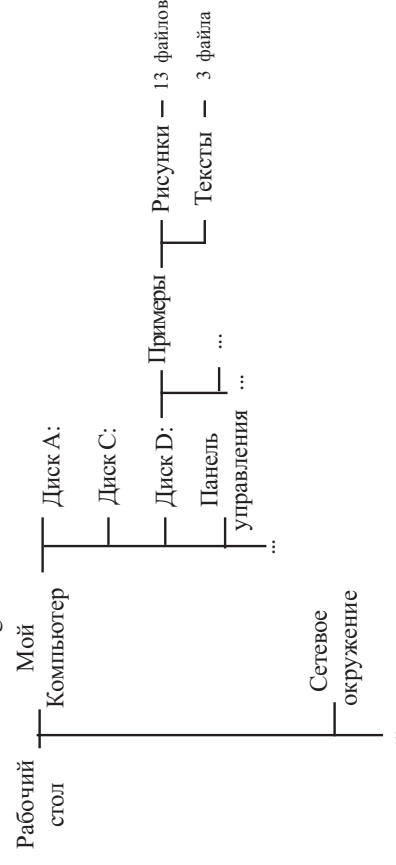
15.5 Представление файловой системы в графическом интерфейсе Windows

Для обеспечения дружественного интерфейса структура файловой системы для пользователя в Windows представлена немного иначе. Основанием дерева папок здесь является папка **Рабочий стол**, который кроме прочего содержит папки:

➤ **Мой Компьютер**: доступ ко всем файлам, находящимся на данном компьютере, и настройке работы его аппаратной части.

➤ **Сетевое окружение**: доступ к ПК, связанных с данным по локальной сети.

На более низком уровне (в папке Мой Компьютер) находятся логические диски (A:, C:, D:); далее структура папок аналогична. Особо отметим, что данная структура представляется только пользователю: реально папка Рабочий стол находится в C:\Documents and Settings



16. Операции с файлами и папками

К основным операциям с файлами и папками относятся: копирование, перемещение, переименование, удаление, поиск. Windows предоставляет несколько способов выполнения данных операций: папка Мой Компьютер, приложение Проводник, операционная оболочка Windows Commander и другие.

пользователь при необходимости может изменить при помощи BIOS Setup.

2. Загрузчик (программа Master Boot) находится в загрузочном (первом) секторе системного диска. После ее нахождения, она загружается в ОП, и ей передается управление дальнейшей загрузкой ОС. Если системный диск отсутствует или поврежден, то загрузчик не находится и выдает сообщение "Non system disk".

3. Загрузка всех компонент ОС (смотри структуру ОС).

15. Файловая система Windows

Вся информация (тексты, графика, аудио, видео) хранится в виде файлов на логических дисках внешней памяти ПК. Файлы для удобства объединяют в папки. Таким образом, **файловая система** – это система хранения файлов в папках на логических дисках.

15.1 Файл

Файл - логически связанная порция информации, имеющая имя и хранящаяся во внешней памяти.

Имя файла состоит из двух частей, разделенных точкой: собственно имени файла (до 255 символов) и расширения (как правило 3 символа). Например: `explorer.exe`; `Информатика.doc`; Быть или не быть. `.jpg`.

Расширение является обязательной частью имени файла, однако его использование очень удобно - оно указывает на тип файла, характеризующий хранящуюся в файле информацию. В соответствии с расширением файла ОС сопоставляет ему определенный значок, например: исполняемый файл (`.exe`, `.com`) - прямоугольник с синим заголовком; текстовый файл (`.txt`, `.doc`) - стандартный лист с текстом; файл справки (`.hlp`) - книга со знаком вопроса на обложке и т.д. Другие широко встречающиеся расширения имен файлов: графика - `.bmp`, `.jpg`, `.gif`; аудио - `.mp3`, `.wav`, `.mid`; видео - `.avi`, `.mpeg`.

Атрибуты файла - его основные характеристики, например размер файла, дата и время его создания и т.д.

15.2 Папка

На винчестере любого ПК могут храниться сотни тысяч файлов. Поэтому для удобства хранения их группируют в папки. **Папка** (каталог) - это справочник группы файлов, в котором содержатся все их атрибуты и местоположение на диске. Имена папок записываются аналогично именам файлов, но без расширения.

Часто применяется упрощенная трактовка: папка - это группа файлов. Однако данное понятие в Windows имеет более широкую трактовку: папка - это группа объектов (не обязательно файлов). Например папка Панель управления.

15.3 Логический диск

ОС условно делит все физические (реальные) диски внешней памяти на логические диски, именуемые по алфавиту. Например, на сервере в кабинете информатики логический диск А: - гибкий диск (дискет); логические диски С: и D: - части жесткого диска (винчестер); логический диск E: - оптический диск (DVD/CD).

15.4 Полное имя файла

Все файлы на диске хранятся в многоуровневой иерархической структуре папок. На любом логическом диске есть корневая папка (ее обозначение: `{backslash}`), в которой содержатся файлы и папки 1-го уровня, в которых, в свою очередь, содержатся файлы и папки 2-го уровня и т.д.

На схеме приведена малая часть структуры логического диска C: ОС Windows 2000

4. Определение адреса следующей команды

Так как команды машинной программы находятся в ячейках памяти последовательно друг за другом, то для получения адреса следующей команды к содержимому СК прибавляется 1. Исключение из этого правила - команда перехода (например оператор условия в Pascal): в этом случае в самой команде указывается каким должно быть содержимое СК.

3.3 Основные характеристики центрального процессора

ЦП, как и ПК в целом, принято делить на поколения: 8088, 8086 (1981), 186 (1984), 286 (1985), 386 (1987), 486 (1989), Pentium (1993), P2 (1997), P3 (1998), P4 (2000). Поколение ЦП достаточно однозначно определяет его важнейшие характеристики: технологию производства, разрядность, тактовую частоту и объем кэш-памяти.

➤ **Технология производства** характеризуется размером одного электронного элемента, размещенного внутри микросхемы. Например, в 1999 году ЦП произвели по 0,25-микронной технологии, в 2000 – 0,18-микронной, в 2001 – 0,13-микронной. Уменьшение размера элемента позволяет увеличить их общее количество в микросхеме, а следовательно возможности микросхемы. Например, микросхема ЦП 8086 содержала в себе всего 70 тысяч элементов, а микросхема P4 – 42 миллиона.

➤ **Разрядность.** Разрядность ШД определяет количество бит данных, которые ЦП может обрабатывать одновременно за один такт. Разрядность ША определяет количество ячеек памяти, к которым может обращаться ЦП. Например ЦП 8086 имел 16-разрядную ШД и 20-разрядную ША, что позволяло ему обрабатывать за один такт два 16-разрядных двоичных числа и обращаться к 2²⁰ байтам ОП (1 Мбайт). ЦП P4 имеет 64-разрядную ШД и 32-разрядную ША. Это означает, что за один такт этот процессор может выполнить операцию над двумя 64-разрядными двоичными числами и может обратиться к 2³⁶ байтам ОП (64 Гбайта). Очевидно, что разрядность шин ЦП должна быть согласована с разрядностью системной шины.

➤ **Тактовая частота**, на которой работает ЦП. Первые ЦП (8088) работали на тактовой частоте 4,77 МГц. Современные ЦП работают с тактовой частотой более 1 ГГц (~ 10⁹ Гц), то есть одна элементарная операция (один такт) занимает менее 10⁻⁹ с (1 нс). В пределах одного поколения тактовая частота может очень существенно варьироваться, например для P4 - от 1000 МГц (1 ГГц) до 3000 МГц (3 ГГц) и выше.

Тактовая частота ЦП определяется как частота системной шины, умноженная на некоторый "коэффициент умножения". Например, частота 1000 МГц - это частота шины 100 МГц, умноженная на коэффициент 10.

➤ **Объем кэш-памяти.** Быстродействующая кэш-память позволяет обеспечить нужную скорость ввода-вывода информации из ЦП. Поэтому, чем больше кэш, тем эффективнее работает процессор, но тем он и дороже. Например, производительность P4 (кэш - 1-2 Мбайт) примерно в 1,5 раза выше, чем у соответствующего ему по частоте Celeron (кэш - 128 Кбайт).

➤ **Фирма-производитель.** Основной производитель ЦП - фирма Intel (Integrated Electronics). В 1971 году она выпустила первый ЦП i4004 с тактовой частотой всего 750 кГц, а в 1981 году - i8088, который был выбран фирмой IBM (International Business Machine) в качестве ЦП для ее первого ПК. Из других производителей ЦП только компания AMD (ЦП Athlon, Duron) оказывает реальную конкуренцию Intel.

4. Основная память

Память ПК принято делить на **основную и внешнюю**. К основной памяти относятся вся микросхемная память системного блока - оперативная память, кэш-память и постоянное запоминающее устройство: их отличают сравнительно небольшие объемы, но высокое быстродействие. Внешняя память (например винчестер, CD), наоборот, характеризуется огромным объемом хранимой информации, энергонезависимостью, но малым быстродействием.

ЦП работает по программе, которая изначально хранится на внешнем носителе: винчестере или компакт-диске. Однако читать программу с винчестера с временем доступа ~ 10 мс (10^{-4} с) в ЦП с временем доступа ~ 1 нс (10^{-9} с) неэффективно: ЦП, выполнив одну команду программы, ждал бы пересылки другой, простаивая очень долгое время. Поэтому программа из внешней памяти проходит довольно сложный путь к ЦП через оперативную и кэш-память. Сначала вся работающая в данный момент программа копируется в ОП, затем необходимая в данный момент для работы ЦП ее часть копируется в кэш, откуда уже читается ЦП. Такая многоуровневая система памяти позволяет, с одной стороны, хранить большие объемы данных, с другой - доставлять ее к ЦП с необходимой для него скоростью.

4.1 Оперативное запоминающее устройство

Оперативное запоминающее устройство, **Оперативная память**, RAM/Random Access Memory - память с произвольным доступом: возможно не только чтение, но и запись информации/ - память, которая предназначена для хранения работающих программ, обрабатываемых данных и результатов обработки. При отключении электропитания информация, находящаяся в ОП, теряется.

ОП выполняется в виде микросхемных модулей DIMM, RIMM, DDR, которые ставятся в соответствующие слоты материнской карты.

Основной характеристикой ОП является ее **объем** - количество информации, которое может быть одновременно записано в ОП. Для современных ПК объем ОП ~ 512 Мбайт. Объем ОП часто непосредственно указывается на быстродействии всего ПК. Например, пусть ПК имеет 256 Мбайт ОП, а пользователь запустил в работу программное обеспечение, которое занимает 300 Мбайт. Современные операционные системы позволяют часть работающих программ держать не в ОП, а на винчестере (виртуальная ОП). Таким образом 256 Мбайт будет храниться в быстрой ОП, а оставшиеся 44 Мбайт - на гораздо более медленном жестком диске. Соответственно как только ЦП попытается прочесть данные из виртуальной ОП, он столкнется с недостаточной скоростью получения информации, что незамедлительно скажется на скорости работы всего ПК.

4.2 Постоянное запоминающее устройство

Постоянное запоминающее устройство (ПЗУ) - память, предназначенная для хранения BIOS (Basic Input Output System - базовая система ввода/вывода). Поскольку данные в ПЗУ практически не изменяются в процессе работы компьютера, то его часто называют ROM-BIOS: Read Only Memory - память только для чтения.

5. Широкий выбор ППО, которые обеспечивают весь спектр применения ПК.

6. Легкость работы в компьютерных сетях: от локальных до глобальных.

7. Недостатки Windows - это продолжение его достоинств:

- Ответственный интерфейс предполагает установку огромного количества обеспечивающих его файлов, что делает структуру ОС весьма громоздкой.
- Многозадачность иногда приводит к конфликтам работающих программ друг с другом или с ОС, а следовательно к их закрытию.
- Легкость работы в сетях иногда оборачивается плохим обеспечением безопасности, что приводит к заражению вирусам.

13. Структура операционной системы

➢ **Командный процессор (cmd.exe)** - программа, выполняющая команды пользователя: запуск, копирование, удаление, переименование, печать и т.п.

➢ **Драйверы** - программы, управляющие работой всех устройств компьютера. Для адекватной работы любого устройства ПК необходима программа (драйвер), которая согласовывала бы его работу с другими устройствами в данной ОС. Windows, реализует технологию "Plug and Play", содержит огромное количество драйверов, нужные из которых устанавливаются на ПК. Однако ОС не в состоянии включить в себя драйвера десятков устройств тысяч фирм-производителей; поэтому многие комплектующие ПК (например DVD, модемы) продаются вместе с дисками, на которых записаны их драйвера.

➢ **Программы, управляющие файловой системой.**

➢ **Программы, обеспечивающие графический интерфейс пользователя.**

➢ **Утилиты** - программы, аналогичные сервисному системному ПО. Например, для обслуживания жесткого диска можно воспользоваться утилитами "Очистка диска", "Дефрагментация диска", входящими в комплект Windows. А можно дополнительно установить программный пакет Norton Utilities, который, являясь сервисным системным ПО, предоставляет гораздо больше возможности по обслуживанию дисков.

➢ **Справочная система** - программы, позволяющие получить информацию о функционировании данной ОС.

14. Загрузка операционной системы

При включении электропитания компьютера основные компоненты ОС запускаются в работу в следующей последовательности:

1. Базовая система ввода-вывода (BIOS - Basic Input/ Output System) - совокупность программ, находящихся в ПЗУ, выполняет следующие действия:

- Тестирование аппаратной части на предмет работоспособности - POST (Power On Self Test). Данный тест сообщает о результатах своей работы краткими записями на мониторе (например о видеокarte), а также звуковыми сигналами: 1 короткий - все в норме, 5 коротких - ошибка ЦП, 1 длинный + 3 коротких - ошибка монитора и т.п.
- Распознавание конфигурации компьютера, для чего BIOS обращается к CMOS-памяти. Ее содержимое можно при необходимости изменить, нажав в процессе загрузки клавишу Delete - это приведет к загрузке программы BIOS Setup, которая дает возможность пользователю, например, выбрать загрузочное устройство или изменить тактовую частоту работы ЦП. Именно в CMOS-памяти хранятся системные часы и административные пароли на загрузку самой программы Setup и всего ПК.
- Поиск системного диска - диска (гибкого, жесткого или оптического), на котором находятся файлы ОС, а также программа-загрузчик. Информацию о системном диске

позицию в области ОС занимали DOS (80-ые годы) и Windows (с 90-х годов по настоящее время). Реже востребованы ОС Linux, UNIX.

2. Сервисное системное ПО - совокупность программ, предоставляющих пользователю некоторые дополнительные системные возможности: операционные оболочки, утилиты обслуживания магнитных дисков, антивирусные программы, архиваторы и т.д. Некоторые программы подобного назначения содержат и сама ОС Windows, например архиватор и программы обслуживания дисков. Однако установка сервисных программ значительно расширяет возможности пользователя при решении указанных задач.

Операционная система Windows

12. Основные характеристики ОС Windows

1. Дружественный интерфейс пользователя:

- Графический интерфейс: на экране дисплея общение между пользователем и компьютером осуществляется посредством графических изображений.
- Интуитивный интерфейс: интерфейс разрабатывался с учетом исследований в области психологии и построен таким образом, что можно интуитивно догадаться о способе выполнения какой-либо операции, не зная как она выполняется.
- Стандартный интерфейс для всех приложений. Это дает возможность, освоив одну прикладную программу, легко ориентироваться и в других приложениях.
- Наличие обучающей и справочной системы по любой операции.
- Реализация принципа WYSIWYG (What You See Is What You Get - что видишь, то и получаешь), что обеспечивает легкость подготовки документов к печати.
- Допустимость длинных (до 255 символов) и русских имен файлов.
- Реализация объектно-ориентированного подхода: не программы управляют данными, а данные управляют программами. Внимание пользователя ориентировано на документах, а не на приложениях: достаточно открыть файл рисунка, а графический редактор будет загружен автоматически.

2. Многозадачность (мультизадачность) - возможность одновременной работы с несколькими приложениями, например одновременное прослушивание музыки и печать текста.

3. Возможность обмена текстовой, графической, звуковой и видеоинформацией между приложениями через буфер обмена. Это стало возможным благодаря использованию технологии OLE (Object Linking and Embedding - связывание и встраивание объектов), позволяющей перенести в документ 1 фрагмент документа 2, пусть даже созданного в другом приложении, при этом переносимый фрагмент 2 приобретает свойства документа 1. Например, рисунок, созданный в графическом редакторе, может быть перенесен в документ, созданный в текстовом редакторе. **Буфер обмена** - область ОП, используемая для временного хранения копируемых фрагментов документов или файлов.

4. Рациональное использование аппаратных ресурсов компьютера.

- Поддержка технологии «Plug and Play» (включи и работай): автоматическое распознавание и настройка большинства периферийных устройств: драйвера этих устройств содержится в комплекте программ установки операционной системы.
- При недостатке ОП для работы запущенных программ используется виртуальная память (файл подкачки или свопинг) - область внешней памяти (винчестера), которая используется в качестве оперативной, но с большим временем доступа.

➤ Конструктивно ПЗУ представляет из себя одну или две микросхемы с объемом памяти ~ 128-256 Кбайт. Данные микросхемы выполняются на основе элементов Flash-памяти, которая энергонезависима, то есть сохраняет информацию при отключенном питании, позволяя при этом перезаписывать хранящиеся в ней данные.

➤ В процессе своей работы BIOS считывает необходимую информацию о конфигурации компьютера из CMOS-памяти, питание которой обеспечивает небольшой аккумулятор на материнской карте. При необходимости содержимое CMOS можно изменить с помощью программы BIOS Setup (клавиша Delete при загрузке ПК).

4.3 Кэш

➤ Современные ЦП с тактовыми частотами в несколько ГГц (~ 10⁹ Гц) имеют рабочий цикл (время одного такта) менее 1 нс (1/10⁹ = 10⁻⁹ с = 1 нс), следовательно требуют доставлять к ним информацию за такое же время. Модули ОП, где хранится работающая программа, имеют время доступа ~ 5 нс, то есть работают с меньшей скоростью, не успевают насыщать ЦП требуемым объемом данных. Очевидным решением данной проблемы является изготовление ОП на основе элементов памяти с малым временем доступа, но из-за их чрезмерной дороговизны это экономически не выгодно. Поэтому для обеспечения разумного компромисса цена - быстроедействие используют следующий алгоритм доставки данных к ЦП:

1. Все программное обеспечение хранится во внешней памяти.
2. Работающая программа копируется из внешней памяти в ОП.
3. Часть работающей программы, которая выполняется ЦП в данный момент времени, пересылается из ОП в кэш-память (cash) с временем доступа ~1 нс, что соответствует рабочему циклу ЦП.

➤ Выделяют кэш-память двух уровней: наиболее быстрая кэш 1-го уровня всегда конструктивно находится внутри микросхемы ЦП и имеет объем 8 - 16 Кбайт; кэш 2-го уровня может быть как встроенной в ЦП, так и виде отдельной микросхемы, и имеет объем 1 - 2 Мбайт.

➤ Эффективность использования кэш основано на использовании следующих алгоритмов чтения данных из ОП в кэш:

- Упреждающее чтение: кроме данных, к которым в данный момент непосредственно обращается ЦП, в кэш перемещаются данные, которые предположительно будут им использованы в ближайшее время.

- Из всех команд и данных работающей программы ЦП наиболее часто обращается к 10-20% из них. Эти наиболее часто используемые данные копируются в кэш и находятся там постоянно при выполнении данной программы.

➤ Кэширование, кроме системы ЦП - ОП, также используется для обмена данными между винчестером и ОП.

5. Устройства внешней памяти

Внешняя память - энергонезависимая память, предназначенная для долговременного хранения больших объемов информации.

Внешние запоминающие устройства (устройства внешней памяти, накопители) - устройства для работы с носителями, способными хранить информацию. Носители по физическому принципу записи информации разделяют на две основные группы: магнитные и оптические.

5.1 Магнитные носители: HDD.

Общие принципы чтения-записи информации

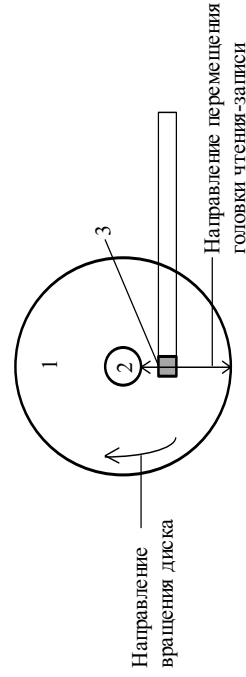
Магнитные носители - устройства, в которых информация хранится в виде участков намагниченности ферромагнетика. Магнитное покрытие диска или ленты делается из ферромагнетика (например оксид железа) - вещества, отдельные участки которого (домены) могут ориентироваться по линиям магнитной индукции. Каждый домен является самостоятельным минимагнитом, создающим свое магнитное поле, направление которого и определяет хранящуюся информацию (например, 1 - ↑, 0 - ↓). **При записи** цифровая информация из системного блока преобразуется в переменный электрический сигнал, который подается на головку чтения-записи и вызывает электромагнитное поле, ориентирующее минимагниты магнитного слоя диска в определенных направлениях. **При чтении** головки чтения-записи преобразует электромагнитное поле минимагнитов в соответствующий переменный электрический сигнал, подающийся в системный блок, где он преобразовывается в цифровой код. Примеры магнитных накопителей: винчестер, дисковод, стример.

Накопитель на жестких магнитных дисках

Накопитель на жестких магнитных дисках (винчестер, HDD - Hard Disk Drive) - устройство для чтения и записи информации на жестких магнитных дисках. Термин "винчестер" возник из жаргонного названия первой модели HDD емкостью 16 Кбайт (1973, IBM), имевшего 30 дорожек и 30 секторов, что совпало с калибром "30/30" одноименного охотничьего ружья. Винчестер состоит из следующих комплектующих:

- **Несколько жестких магнитных дисков** (1), размещенных на одной оси (2). Каждый жесткий магнитный диск представляет из себя металлическую, керамическую или стеклянную пластину диаметром как правило 3,5", на обе поверхности которой нанесен магнитный слой, предназначенный для хранения информации.

- **Группа головок чтения-записи** информации (3). Каждой поверхности диска соответствует своя головка чтения-записи, причем в любой момент времени все головки находятся ровным столбиком друг над другом. Таким образом количество головок в два раза больше количества дисков.



Головки чтения-записи могут перемещаться только в одном направлении - вдоль радиуса диска, доступ ко всей поверхности дисков обеспечивается их вращением со скоростью как правило 7200 оборотов в минуту. При этом между головкой и диском существует небольшое расстояние ~ 0,1 мкм для того, чтобы головка не стирала магнитный слой диска.

Программное обеспечение

10. Структура программного обеспечения

1. Системное программное обеспечение - программы, обеспечивающие функционирование всех узлов ЭВМ как единого целого и взаимодействие между пользователем и компьютером. Основа системного ПО - операционная система (ОС).

2. Прикладное программное обеспечение (ППО) - программы, предназначенные для решения конкретных задач научного, управленческого, производственного и иного характера. Наиболее востребованы следующие из них:

- **Текстовый редактор**. Настольно-издательская система: работа с текстовой информацией (от деловой документации до газетных статей и книг).
- **Графический редактор**, Система автоматического проектирования: работа с графикой (рисунки, чертежи).
- **Табличный процессор**: работа с числовыми таблицами.
- Система управления базами данных: работа с большими информационными массивами.
- Браузер: работа в глобальной компьютерной сети Internet.
- Обучающие программы, электронные учебники, энциклопедии.
- Компьютерные игры.

3. Системы программирования (СП) - программы для разработки новых программ, в основе которых лежит тот или иной язык программирования. Системное и прикладное программное обеспечение создаются с помощью систем программирования. Примеры широко используемых языков программирования: Pascal, C++.

Развитие программного обеспечения.

- 1946-50 годы: программы для ЭВМ записывались в машинных кодах (0, 1) и позволяли работать только с числовыми данными.
- 1960-ые годы: СП, упростившие создание вычислительных программ.
- 1970-ые годы: ППО для работы с текстами.
- 1980-ые годы: ОС DOS, ППО для работы с графикой.
- 1990-ые годы: ОС Windows; ППО для работы с аудио и видео.

11. Структура системного программного обеспечения

1. Операционная система (ОС) – это совокупность программ, которые, загружаясь при включении компьютера, обеспечивают:

- взаимодействие всех его частей (аппаратной и программной);
- интерфейс пользователя - набор средств общения между пользователем и ПК. Человек выполняет конкретные задачи на компьютере с помощью прикладных программ, но они могут работать только под управлением ОС. Таким образом, ОС выполняет роль посредника между ПК и пользователем: Пользователь → Прикладная программа → Операционная система → ПК. До работы с прикладными программами компьютеру должны быть сообщены принципы выполнения основных операций, с которыми он столкнется при своей работе: как воспринимать нажатие клавиш клавиатуры и кнопок мыши, как вывести информацию на экран дисплея и т.д. Программы, содержащие эти начальные знания для компьютера и составляющие основу ОС.

Очевидно, что основу системного ПО составляет именно ОС, которая предопределяет весь остальной набор ПО компьютера. С момента появления ПК доминирующую

Классификация по размерам. ПК делят на **стационарные** (настольные) и **переносные**. Специфика переносных ПК связана с максимальной минимизацией всех устройств: интегрированная материнская плата минимального размера, укороченная клавиатура, трекбол или touchpad вместо мыши и т.д. Очевидно, что уменьшение размеров ПК приводит к уменьшению его возможностей или увеличению цены. Существуют также более мелкие переносные ПК - электронные секретари (органайзеры, записные книжки), позволяющие специальным пером набирать текст, составить электронную таблицу, подготовить и отправить электронную почту.

Практические советы

- Блок питания. Достаточно чувствителен к перепадам сетевого напряжения, поэтому рекомендуется подсоединять все устройства ПК к сети 220 В через **сетевой фильтр**, подавляющий отклонения питающего напряжения; или использовать **источник бесперебойного питания** (UPS - Uninterrupted Power Supply), позволяющий при полном отключении питания в течение нескольких минут обеспечивать работу ПК, что дает возможность записать несохраненную информацию и корректно завершить работу ПК.
- Монитор. Экономить на нем не всегда оправдано, так как плохой монитор может привести к ухудшению зрения и общего состояния организма.
- Винчестер. Избегайте любой тряски винчестера - это может привести к соприкосновению головки чтения-записи с поверхностью диска, что приведет к физическому дефекту поверхности. При выключении ПК перед повторным включением надо выждать некоторое время до полной остановки винчестера, иначе он также может быть поврежден.
- Клавиатура. Не проливайте на нее воду и прочие напитки - это приведет к замыканию электрических цепей внутри клавиатуры. Работать на такой клавиатуре вы не сможете, пока не разберете ее и не просушите.
- Мышь. Данное устройство подвержено регулярному загрязнению, поэтому не забывайте регулярно вынимать шарик и аккуратно счищать грязь с трех валиков.
- CD/DVD. Не ставьте в устройство оптические диски с видимыми дефектами - их может разорвать, при этом, как правило, выходит из строя и сам привод.
- Принтер. Наибольшее распространение в домашних условиях имеют струйные принтеры, картриджи для которых достаточно дороги. Выгоднее не покупать новый, а заправлять старый картридж. Для этого нельзя дать картриджу засохнуть - он должен регулярно работать (печатать), иначе частицы чернил засыхают в соплах, что приводит к разводам на бумаге. Во избежание этого при длительном простое сопла заклеивают клейкой лентой.
- В рекламных проспектах и специализированной литературе комплекующие ПК принято обозначать сокращенно. Например: P4-3000 / i845PE / 512 DDR / 100 Gb WD 7200 / 128 Mb GF 4MX 440 DDR / 52x Sony / SB16 on board. В данном случае это значит, что компьютер собран на основе процессора Pentium 4, работающего на тактовой частоте 3000 МГц; материнская плата реализована на чипсете i845PE; оперативная память DDR объемом 512 Мбайт; винчестер фирмы Western Digital объемом 100 Гбайт; видеокарта GeForce 4 MX 440 DDR с объемом видеопамати 128 Мбайт; 52-скоростной CD ROM фирмы Sony; 16-разрядная аудиокарта, встроенная в материнскую карту.
- Рабочее место. При длительной работе за компьютером во избежании физического и психологического дискомфорта необходимо большое внимание уделять правильной организации своего рабочего места. Здесь может быть полезен специальный компьютерный стол, позволяющая "спрятать" системный блок, убрать на выдвижную подставку клавиатуру, удобно разместить большое количество оптических дисков и т.д.

- **Два двигателя:** один приводит во вращение диски, другой обеспечивает радиальное перемещение головок чтения-записи.
- **Герметичный металлический корпус.** Огромные плотность хранения информации и скорость вращения дисков требуют жесткой изоляции дисковой системы винчестера от окружающей среды: любая пылинка, попав в зазор между головкой чтения-записи и диском, может серьезно повредить магнитный слой.

Основные характеристики накопителя на жестких дисках

1. **Объем диска** - максимальный объем данных, который может храниться на винчестере. Для современных HDD это 100 и более Гбайт.
2. **Скорость чтения данных (трансфер)** - объем данных, который может быть записан (прочитан) на винчестер за 1 секунду. Принято делить винчестеры на следующие типы UDMA/33, UDMA/66, UDMA/100 - число в спецификации указывает приблизительную скорость чтения в Мбайт/с.

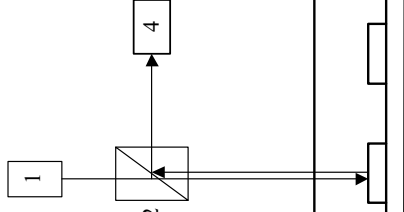
5.2 Оптические носители: CD, DVD.

Все современное программное обеспечение распространяется на оптических носителях - компакт-дисках. **Оптический диск** (компакт-диск, CD - Compact Disk) - круг из прозрачной пластмассы (поликарбоната), имеющий светоотражающий слой, несущий информацию. Стандартный CD хранит ~700 Мбайт данных, имеет толщину = 1,2 мм и диаметр = 120 мм. Стандарт компьютерных CD был разработан на основе звуковых CD после консультации между фирмами Sony, Matsushita, Mitsumi и т.п, целью которых было появление достаточно емкого, быстрого, переносного и дешевого носителя информации. На момент появления компакт-дисков их объем был крайне избыточен. Например, в начале 90-х годов на компакт-диске распространялись игры, занимавшие всего 1% дискового пространства. Современное положение вещей несколько иное: появляются игры и видеofilмы размером в несколько Гбайт, занимающие соответственно несколько дисков объемом 700 Мбайт, что крайне неудобно. Разработчики в данной области привели к появлению в 1995 году стандарта **DVD** (Digital Video Disk) - оптических дисков, позволяющих хранить несколько Гбайт, а в перспективе - десятки Гбайт данных. Такой объем позволит вместить в себя любую полноценную мультимедийную информацию: фильм, сборник аудиоальбомов или игру. Очевидно, что при снижении цены на DVD, они станут единым универсальным носителем, вытеснив с рынка все остальные: аудио и видеокассеты, компакт-диски и т.п. Принцип работы DVD аналогичен CD, только запись на диск осуществляется с гораздо большей плотностью. Поэтому в дальнейшем, говоря о CD мы будем подразумевать и DVD.

Оптические диски, как и устройства для работы с ними, принято делить на три основные группы: CD-ROM, CD-R, CD-RW. Принцип чтения данных с этих дисков аналогичен (изложен при описании CD-ROM), принцип записи - различен, при этом CD-ROM не позволяет записать на диск, CD-R разрешает однократную запись, CD-RW - многократную запись.

Принцип действия CD-R (Compact Disk - Recorder). Изначально в болванке для компакт-диска между двумя слоями пластика находится светоотражающий слой, состоящий из алюминиевой пленки. При записи информации на CD-R лазерный луч прожигает в определенных местах светоотражающего слоя впадины. Таким образом цифровая информация на CD представляется чередованием неотражающих впадин и отражающих участков (3).

Принцип действия CD-ROM (Compact Disk - Read Only Memory). Чтение информации с CD осуществляется при помощи сложной оптической системы: полупроводниковый лазер (1) через систему линз и призм (2) обеспечивает узконаправленное облучение лазерным лучом отражающего слоя CD (3); по отраженному сигналу, который принимается фотодетектором (4), или его отсутствию, определяется считываемая информация: 1 или 0. При этом, как и в магнитных накопителях, читающая система (лазерный луч) может сканировать рабочую поверхность диска только вдоль его радиуса; а доступ ко всей поверхности диска обеспечивается его вращением.



Принцип действия CD-RW (Compact Disk - ReWrite). В отличие от CD-R используется способ записи, позволяющий многократно перезаписывать данные на диск. В CD-RW лазер не прожигает металлический отражающий слой, а меняет состояние специального рабочего слоя, который находится над отражающим. Если участок рабочего слоя находится в аморфном состоянии, то он пропускает через себя свет, который попадает на металлический слой и отражается к фотодетектору (запись 1). Если участок рабочего слоя находится в кристаллическом состоянии, то он рассеивает свет, который таким образом не попадает на фотодетектор (запись 0).

Основные характеристики устройств работы с компакт-дисками

- 1. Функциональные возможности:** чтение CD (CD-ROM), чтение и односторонняя запись CD (CD-R), чтение и многоразовая запись CD (CD-RW), чтение DVD (DVD-ROM), чтение и односторонняя запись DVD (DVD-R), чтение и многоразовая запись DVD (DVD-RW).
- 2. Скорость чтения данных** - объем данных, которые могут быть считаны с CD за единицу времени. Измеряется как произведение множителя, указанного в маркировке CD на скорость чтения первого подобного устройства (150 Кбайт/с). Например, 48-скоростной CD имеет скорость чтения данных $48 \times 150 = 7200$ Кбайт/с, то есть более 7 Мбайт/с. Скорость чтения данных во многом определяется скоростью вращения диска - для современных CD это ~ 10000 об/мин.

3. Скорость записи данных уступает в 2-4 раза скорости чтения и наряду с ней указывается в маркировке устройства. Например запись $20 \times 12 \times 48$ означает, что данное устройство работает с дисками CD-ROM в 48-скоростном режиме, CD-R - в 20-скоростном режиме, а CD-RW - в 12-скоростном режиме.

5.3 Альтернативные носители

HDD, CD/DVD - основные ВЗУ современных ПК. Однако кроме них достаточно широко используется и ряд других устройств, некоторые из которых доживают свой век (стример, дисконд), а за некоторыми большое будущее (магнитооптика, flash).

- **Стример** - устройство для чтения и записи информации на магнитную ленту. Стримеры были первыми магнитными носителями, пришедшими в начале 50-х годов на смену бумажным перфограммам и перфокартам. По принципу действия стример аналогичен магнитофону, позволяя хранить десятки Гбайт данных, но с большим временем доступа.
- **Накопитель на гибких магнитных дисках** (дисконд, FDD - Floppy Disk Drive) -

2. Обеспечение дополнительного пакета услуг: возможность пересылки документов на факс, подключения наушников и микрофона для интернет-телефонии.

8.4 Сетевая карта

Сетевая карта - устройство, предназначенное для согласования работы системного блока и локальной сети. Сетевая карта позволяет обмениваться данными между компьютерами через локальную сеть с возможностью выхода в Internet. Основная характеристика - пропускная способность: как правило 10 Мбод или 100 Мбод.

9. Классификация ЭВМ

9.1 Классификация ЭВМ по функциональным возможностям

Существуют различные классификации ЭВМ. Например, по способу представления информации (аналоговые и цифровые) или по назначению (универсальные и специализированные). Однако основная классификация ЭВМ производится по их функциональным возможностям. Очевидно, что увеличение возможностей ЭВМ связано с увеличением их размеров, а также стоимости. Для решения каждой задачи подбирается оптимальное соотношение производительности и цены ЭВМ: от дешевых, но малопроизводительных настольных ПК до занимающих огромные залы мощнейших суперЭВМ стоимостью в сотни миллионов долларов. **СуперЭВМ** предназначены для решения глобальных задач, требующих обработки огромного количества информации: прогноз погоды, расчет траекторий движения космических аппаратов, управление системами противовоздушной обороны страны и т.п. Из-за дороговизны суперЭВМ выпускаются в небольшом количестве: начиная с 1972 года во всем мире произведено всего несколько тысяч экземпляров. Российская суперЭВМ - Эльбрус.

9.2 Классификация персональных компьютеров

Классификация по платформе - основным принципам организации архитектуры ПК. Основными платформами (клонами) являются платформа IBM PC и платформа Apple Macintosh. На сегодняшний день клон IBM часто называют клоном WIntel по названию операционной системы Windows (Microsoft) и фирмы Intel, которая определяет его аппаратное развитие (материнские карты и процессоры).

Классификация по назначению в порядке увеличения цены.

1. Игровая (или Internet) приставка. За минимальные деньги в минимальном объеме реализован ПК, предназначенный для игр, прослушивания аудиодисков, просмотра видео на CD и DVD, а также работы в Internet. Существенная экономия на мониторе - вместо него используется телевизор.

2. Рабочая станция, например компьютер для офиса. Предназначена для обработки текстовых и табличных данных, реже - для работы узкоспециализированных программ. Экономия достигается здесь за счет интегрированной материнской карты.

3. Домашний компьютер: чаще всего предназначен для развлечения, а современные игры выдвигают соответствующие требования к ЦП, объему ОП, видеокарте.

4. Настольно-издательская система. Поскольку предназначена для допечатной подготовки бумажных изданий, требуют большой дорогой монитор, хорошую видеокарту, сканер и лазерный принтер.

5. Сервер - компьютер, являющийся узлом локальной сети или Internet. Через сервер проходит огромное количество информации, поэтому он должен иметь мощный процессор, большую оперативную и внешнюю память.

Важной составляющей частью любого адаптера являются порты ввода-вывода - ячейки памяти, через которые происходит обмен информацией между системным блоком и периферийным устройством. Адреса портов ввода-вывода входят, наряду с адресами ячеек ОП, в единое адресное пространство системного блока. Поэтому принцип работы ПК можно соотнести с принципом работы телефонной сети: устройством системного блока являются абонентами сети, каждый из которых имеет свой "телефонный номер", а ЦП дозванивается до нужного устройства и указывает, что ему необходимо сделать. Каждое устройство системного блока анализирует информацию в ячейке памяти своего адаптера и, обнаруживая команду от ЦП, выполняет ее. Роль телефонных проводников при этом выполняет системная шина.

8.1 Видеокарта

Видеоадаптер (видеокарта) - устройство, предназначенное для согласования работы системного блока и монитора. Подключается к материнской карте через высокоскоростной слот AGP (Accelerated Graphic Port). **Характеристики видеокарты:**

- 1. Чипсет**, основой которого является собственный микропроцессор. Ведущие производители графических чипсетов: Gigabyte, АР, Мiсto-Stat и другие.
- Объем видеопамати.** Монитор должен получать видеосигнал как минимум с частотой 50 Гц, т.е. за 1 секунду картинка должна передаваться на дисплей 50 раз. Если этим будет заниматься ЦП, то у него не останется времени для выполнения остальных операций. Поэтому ЦП только формирует картинку, а затем передает ее в видеопамять, из которой она уже поступает на монитор. Очевидно, что чем больше объем видеопамати, тем большее количество кадров она может хранить, и тем реже ЦП придется обращаться к видеокарте, что экономит время его работы и увеличивает быстродействие компьютера.
- Способность подключения дополнительных устройств**, например выход на телевизор или встроенный TV-тюнер.

8.2 Аудиокарта

Аудиоадаптер (аудиокарта) - устройство, предназначенное для согласования работы системного блока и акустических устройств (например микрофона и колонок). Подключается к материнской карте через слот PCI. Ведущий производитель: Creative Labs.

Основная **характеристика - разрядность**, обеспечивающая качество воспроизводимого звука (обычно равна 16).

8.3 Модем

Модем (МОдулятор - ДЕМОдулятор) - устройство, предназначенное для согласования работы системного блока и телефонной линии. Модем позволяет обмениваться данными между компьютерами через телефонную сеть с возможностью выхода в Internet.

Назначение модема в некотором приближении аналогично аудиокарте: они должны преобразовывать цифровой сигнал из системного блока в аналоговый сигнал для телефонной сети (модем) или для колонок (аудиокарта). Поэтому основу модема и аудиокарты составляет аналого-цифровой преобразователь, что позволяет оба эти устройства реализовать на одной микросхеме (например АС97). **Характеристики модема:**

- 1. Пропускная способность** - количество бит, которые способен передать (принять) модем за единицу времени. Измеряется в бод = 1 бит в секунду. Большинство модемов имеют пропускную способность 57600 бод (~ 56Кбод). Особняком стоят ADSL-модемы, позволяющие, не занимая телефонную линию, обеспечивать пропускную способность более 100 Кбод.

устройство для чтения и записи информации на гибкий магнитный диск. Общие принципы работы дисководов с гибким диском (дискетой) полностью аналогичны работе винчестера. В современных условиях дискеты, имея небольшой объем (1,44 Мбайта) из-за низкой плотности записи (~ 20 Кбайт/дюйм) и низкий трансфер из-за низкой скорости вращения диска (360 об/мин), потеряли свое былое значение и в ближайшем будущем их использование будет прекращено.

➤ **Магнитооптические диски.** Увеличение объема хранения на магнитных дисках информации связано с увеличением плотности записи, что например достигается высочайшей точностью позиционирования (установки) головок чтения-записи, которую обеспечивают оптической системой их наведения.

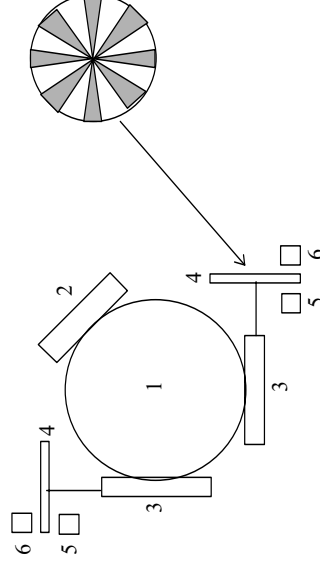
➤ **Накопители на основе флэш-памяти.** Наиболее компактные переносные носители информации объемом до нескольких Гбайт. Кроме ПК широко используются в качестве элементов памяти для фото и видеокамер, аудиоплееров, диктофонов и т.п.

6. Устройства ввода информации

6.1 Клавиатура (Keyboard) является основным устройством ввода символьной информации. Принцип действия: при нажатии клавиши замыкается определенная электрическая цепь, по которой соответствующий сигнал подается на контроллер клавиатуры, который вырабатывает цифровой сигнал на системный блок.

6.2 Мышь (Mouse) является основным устройством для ввода графической информации, а также манипулятором для работы с графическим интерфейсом всех современных программ. Механическое движение мыши по столу или коврик преобразуется в соответствующее перемещение курсора на экране дисплея двумя основными способами: оптико-механическим и оптическим.

Принцип действия оптико-механической мыши: При перемещении мыши по столу приходит во вращение шарик (1), закрепленный с нижней стороны мыши. Шарик приводит во вращение 3 валика, один из которых (2) предназначен только для фиксации шарика, а два других (3), помимо этого, регистрируют механические перемещения шарика. Оси, на которых находятся валики (3), расположены вдоль и поперек мыши; на конце каждой из этих двух осей закреплен диск с отверстиями (4), с одной стороны которого расположен источник света - светодиод (5), а с другой - приемник света - фотодиод (6). При вращении диска на оси свет от источника попадает на приемник импульсами - с перерывами, когда проходит через отверстия диска. По количеству импульсов можно судить о расстройении, на которое переместилась мышь в данном направлении.



Принципы действия оптической мыши: На нижней стороне оптической мыши вместо шарика находятся излучающие светодиолды, а также фотодиоды, принимающие отраженный сигнал, по которому и судят о перемещении мыши.

В портативных ПК вследствие отсутствия пространства для мыши ее заменяют на иные манипуляторы:

- **Трекбол (trackball)** представляет из себя «мышь верх ногами». Перемещение курсора на экране обеспечивается вращением шарика трекбола.
- **Сенсорная панель (touchpad)** представляет собой прямоугольную панель, преобразующую движение пальцев по ней в соответствующее перемещение курсора.

Для игровых целей, где мышь также не всегда удобна, используют **джойстики** – игровые манипуляторы в форме руля автомобиля, штурвала самолета и т.п.

Существуют беспроводные клавиатуры и мыши: сигнал от них передается инфракрасным лучом, который принимается специальным приемником - **инфракрасным портом**, который выполняется в виде отдельного устройства или находится внутри компьютера.

6.3 Сканер - устройство для преобразования информации с печатного оригинала в компьютерный формат. Сканирование осуществляется с двумя целями: сканирование графических изображений (фотографий, схем); сканирование текста для его дальнейшего распознавания и перевода в текстовый компьютерный формат.

Принцип действия сканера: исходный печатный оригинал освещается, а отраженный свет проходит через систему призм, разлагающих его на три компонента: красную, зеленую и синюю. Каждая точка печатного оригинала таким образом кодируется тремя числами, характеризующими ее яркость по трем цветам. Основная характеристика сканера - разрешающая способность: количество различаемых точек на 1 дюйм сканируемого оригинала, измеряемое в dpi (dots per inch). Разрешение большинства сканеров - более 600 dpi.

6.4 Дигитайзер - устройство для высокоточного ввода графической информации, например рисунков или схем. Состоит из графического планшета и светового пера - небольшой ручки для рисования по данному планшету. В перепекиве световое перо можно рассматривать как альтернативу клавиатуре: световым пером по планшету наносится рукописный текст, а специальное программное обеспечение переводит его в компьютерный текстовый формат.

6.5 Устройство ввода звука, подключаемые к аудиокарте:

- **Midi-клавиатура** предназначена для ввода музыкальных произведений, выполняющая роль «компьютерного фортепиано».
- **Микрофон** предназначен для ввода голосовой информации, преобразуя звуковые волны в соответствующий электрический сигнал.

6.6 Устройство ввода видеоинформации

➤ **Цифровые фото и видеокамеры.** В данных устройствах информация может записываться на разнообразные носители: flash-карты, минивинчестеры, миниDVD, однако формат записи аналогичен компьютерному, поэтому полученную графику или видео достаточно легко скопировать на ПК.

➤ **Web-камера** - недорогая цифровая видеокамера, которая позволяет в режиме реального времени транслировать видео невысокого качества в Internet.

➤ **TV-тюнер**, входящий в состав некоторых видеокарт, позволяет принимать телевизионный сигнал.

ЛП - 200\$. Иное положение с расходными материалами: на печать 500 листов новые черные картриджи для МП стоят 2\$, ЛП - 10\$, СП - 20\$. Таким образом, самая дешевая печать - на МП, а при большом объеме печати ЛП дешевле СП. Однако для домашней работы при небольшом количестве печати наиболее экономичны именно СП, которые тем более дают возможность относительно дешевой цветной печати /МП такой возможности не дают, а цветная печать на ЛП крайне дорога из-за большой стоимости цветных ЛП (~ 1000\$)/.

4. Скорость печати определяется временем на печать одного листа. Средняя скорость печати: МП - 2 минуты на лист, СП - 10 секунд на лист, ЛП - 5 секунд на лист.

5. Формат принтера - максимальная ширина листа, который может быть запрошен в принтер. Различают узкие (до формата А4) и широкие (до формата А3) принтеры.

6. Комфортность работы определяется следующими характеристиками:

- Шум. Сильный шум характерен для МП из-за постоянных ударов иглою, у СП и ЛП уровень шума значительно ниже и определяется только двигателем, перемещающим печатающий картридж или фотонаборный барабан.

- Наличие дополнительных устройств, упрощающих работу с принтером: автоподатчик бумаги позволяет запрошить в принтер несколько сотен листов бумаги (все современные СП и ЛП); устройство, позволяющее выдавать отпечатанные листы в несколько лотков; устройство, позволяющее осуществлять двустороннюю печать (дорогие модели ЛП). МП лишены таких устройств, зато позволяют печатать под копирку, на рулонной и толстой нестандартной бумаге (конверты, картонки, сберегательные книжки); кроме этого при печати на МП имеется реальный отгиск на бумаге, что бывает важно при печати официальных и финансовых документов.

7. Универсальность. Кроме широко распространенных универсальных принтеров используются также специализированные, выполняющие строго определенный род задач: **плактеры** (графопостроители) - принтеры для распечатки документов большого формата (плакатов, чертежей, схем); **фотопринтеры** для печати фотографий и т.д.

8. Адаптеры внешних устройств

Адаптер (контроллер) внешнего устройства - устройство, согласующее работу системного блока и данного внешнего устройства.

Каждое периферийное устройство характеризуется своей формой представления информации: для дисплея необходим видеосигнал (высокочастотный электрический аналоговый сигнал), для акустической системы - аудиосигнал (низкочастотный электрический аналоговый сигнал) и т.д. А устройство системного блока работает с цифровой, представленной цифровом виде (0 и 1). Для согласования (адаптации) цифровых данных системного блока и разнообразных сигналов ВУ необходимы специальные устройства, которые называют адаптерами или контроллерами. К важнейшим из них можно отнести контроллер клавиатуры, контроллер гибких дисков (дисковод), контроллер IDE-устройств (винчестер, CD), видеоадаптер (монитор), аудиоадаптер (акустическая система), модем (телефонная сеть), сетевая карта (локальная сеть).

Поскольку многие адаптеры реализуются в виде отдельных плат (карт), вставляемых в разъемы материнской платы, то их часто так и называют «картами». Например, видеоадаптер - видеокарта, аудиоадаптер - аудиокарта и т.д. Часто в целях экономии большинство адаптеров интегрируются (встраиваются) в материнскую карту.

7.3.3 Лазерный принтер

Принцип действия лазерного принтера аналогичен принципу действия копировального аппарата.

1. Каждая частица полупроводниковой пленки [2], нанесенной на металлический цилиндр фотонаборного барабана [1] заряжается отрицательно до некоторого потенциала с помощью коронатора [3]. Коронатор - тонкая проволока или сетка, при подаче на которую высокого напряжения образуется коронный разряд. Окружающий проволоку воздух ионизируется, ионы воздуха передают свой заряд частицам полупроводниковой пленки.

2. Луч полупроводникового лазера [4] с помощью отклоняющего зеркала [5] сканирует вдоль одной строки заряженного барабана, разряжая его в точках попадания. После сканирования лазерным лучом одной строки шаговый двигатель поворачивает барабан на небольшое расстояние для сканирования следующей строки. Таким образом на барабане получается "зарядовая фотография" требуемого изображения: разные частицы полупроводниковой пленки имеют разный заряд.

3. На фотонаборный барабан наносится тонер - мельчайшие частицы красящего вещества, которые выливаются из картриджа [6] под действием кулоновских сил притяжения, которые заряженных частиц полупроводника на барабане.

4. Сформированное на барабане реальное изображение переносится на бумагу [7], которая протягивается вплотную к барабану с помощью системы валиков [8]. Перед контактом с барабаном бумага сообщается положительный электростатический заряд, благодаря которому зарядные отрицательно частицы тонера легко переносятся на нее.

5. Для фиксации тонера бумага пропускается между двумя нагретыми роликами [9], что приводит к впадению тонера в бумагу.

6. Барабан разряжается и очищается специальным роликом очистки [10] от оставшегося тонера, после чего готов к печати новой странице.

В цветных лазерных принтерах лист печатается за 4 прохода, за которые на него наносится последовательно тонеры следующих цветов: циан, пурпурный, желтый и черный.

7.3.4 Сравнительные характеристики принтеров

1. Качество черно-белой печати определяется разрешающей способностью - количеством печатаемых точек на один дюйм (dpi - dot per inch). Средняя разрешающая способность МП - 100 dpi, СП и ЛП - до 1200 dpi и более (точка ~ 20 мкм).

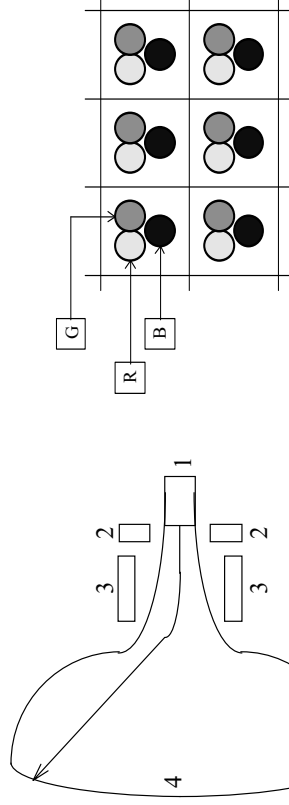
2. Возможность и качество цветной печати. МП, как правило, такой возможности лишены. Цветные ЛП крайне дороги. Поэтому для цветной печати чаще всего используют СП, которые тем более часто предоставляют возможность фотопечати - печати фотографий высокого качества при помощи специального фотокартриджа.

3. Стоимость печати определяется как стоимость принтера, так и стоимость расходных материалов. Стоимость дешевых моделей современных принтеров: СП - 50\$, МП - 100\$,

7. Устройство вывода информации

7.1 Монитор

7.1.1 Мониторы на основе электронно-лучевой трубки (CRT) имеет следующий принцип действия. Частицы люминофора - вещества, испускающего световое излучение при попадании на него электронов - нанесены на внутреннюю поверхность экрана дисплея в строгом порядке, образуя люминофорный слой (4). Электроны, испускаемые электронной пушкой (1) с большими скоростями, с помощью отклоняющей системы (3) сканируют построчно по всей поверхности экрана, заставляя светиться нужные в данный момент частицы люминофора, которые и создают требуемую картинку на экране. Яркость свечения частицы люминофора определяется количеством попавших на нее электронов - плотностью электронного луча, которая задается видеосигналом из видеокарты, подаваемым на модулятор (2).



ж:

Фрагмент люминофорного покрытия цветного монитора

В основе получения цветного изображения лежит трехкомпонентность светового восприятия: любой цвет может быть получен путем смешения в определенных пропорциях трех цветов, например, красного (Red), зеленого (Green) и синего (Blue). Поэтому цветной (RGB) монитор отличается от черно-белого следующим:

- Люминофорный слой состоит из люминофоров трех цветов: красного, зеленого и синего, размещенных в строго определенном порядке.

- Вместо одной электронной пушки и модулятора используются три: каждая пушка стреляет электронами по частицам люминофора своего цвета, а соответствующий ей модулятор регулирует яркость свечения данных люминофоров.

7.1.2 Жидкокристаллические мониторы (LCD - Liquid Crystal Display) появились в конце 80-х годов при создании переносных ПК. Ранее жидкокристаллические индикаторы использовались в электронных часах и микрокалькуляторах. Принцип действия LCD-монитора: он состоит из двух стеклянных пластин и микрокальлятора. Между ними помещена масса, содержащая жидкие кристаллы. Под действием прикладываемого электрического поля, которое несет в себе видеосигнал, кристаллы изменяют свою ориентацию в пространстве, меняя свойства оптического луча проходящего сквозь них. Из-за большой инерционности жидких кристаллов существуют некоторые трудности реализации на LCD-мониторах быстроизменяющейся графики. Этого недостатка лишены газоплазменные мониторы, которые по принципу действия аналогичны LCD-мониторам, только вместо жидких кристаллов в них используется ионизованная газовая смесь. Стоимость плазменных мониторов крайне высока, поэтому на этом принципе выполняются только дорогие широкоэкранные панели.

7.1.3 Основные характеристики монитора

1. **Тип монитора:** CRT или LCD. LCD-монитор более компактен, имеет низкое энергопотребление и электромагнитный фон, однако намного дороже.
2. **Диагональ экрана** - расстояние между левым нижним и правым верхним углами монитора, измеряемое в дюймах (1" = 2,54 см). Большинство ПК оснащаются мониторами с диагональю 15" и 17". Для профессиональных графических станций применяются мониторы с диагональю 19", реже - 20" и 21".
3. **Размер зерна** (диаметр светового пятна) - диаметр одной частицы люминофорного покрытия или жидкого кристалла. Чем меньше зерно, тем четче изображение и меньше устает глаз. Для современных мониторов это 0,2 - 0,3 мм.

4. **Частота кадровой развертки** - количество кадров изображения, которые отображаются на экране за 1 секунду. Минимально приемлемой частотой считается 50 Гц. Очевидно, что чем больше частота развертки, тем устойчивее изображение и меньше утомляемость глаз.

7.2 Акустическая система

Акустическая система - группа устройств, предназначенных для ввода и вывода из системного блока информации в виде звуковых волн. К акустической системе относятся устройства ввода (микрофон) и устройства вывода (наушники, колонки), которые подключаются в разъемы аудиокарты.

Колонки (наушники) - устройство, преобразующее электрический сигнал в соответствующий ему звуковой сигнал. **Принцип действия** колонок (наушников) основывается на явлении электромагнитной индукции. Выдаваемый звуковой картой аналоговый электрический сигнал (в колонках он усиливается) вызывает переменное электромагнитное поле, заставляющее колебаться в такт мембрану колонки, которая и вызывает звуковые волны (сжатия - разрежения воздуха), воспринимаемые человеческим ухом.

Основные характеристики колонок: мощность (обычно в пределах 10 - 50 ватт) и **частотный диапазон**, воспроизводимый колонками. Идеальное ухо воспринимает звук с частотами от 20 до 20000 Гц, реально диапазон чуть меньше. Как правило, недорогие колонки не поддерживают качественно весь диапазон частот, что особенно очевидно при воспроизведении басов - низких частот. Поэтому в дорогих акустических системах используются не две, а больше /например 6/ колонок, каждая из которых содержит не один, а два или три динамика, рассчитанные на воспроизведение разных частот.

К акустической системе в некотором приближении можно отнести и **спикер** - небольшой динамик на фронтальной поверхности корпуса компьютера, который дает о себе знать после отработки загрузочного теста при включении ПК.

7.3 Принтер

Принтер - устройство вывода информации на бумагу в печатном виде. При этом изображение на бумаге представляется как совокупность большого числа точек, которые наносятся с разной яркостью разным цветом и разными способами. По способу получения точечного изображения выделяют следующие основные классы принтеров: матричный, струйный и лазерный.

7.3.1 Матричный принтер

Принцип действия матричного принтера (МП): символы на листе бумаги (1) получают при ударе иглолок (4) печатающей головки (3) по красящей ленте (2).

Печатающая головка, содержащая внутри себя от 9 до 24 иглолок, расположенных в один или два ряда, перемещается по горизонтальной направляющей, а каждая из иглолок приводится в действие своим электромагнитом по командам системного блока. Таким образом, любой символ получается в виде матрицы точек, создаваемых иглолками:

Красящая лента аналогична используемой в печатных машинках, но размещается в продольном пластмассовом корпусе, образуя вместе с ним печатающий **картридж**.

7.3.2 Струйный принтер

Принцип действия струйного принтера (СП): символы на бумаге также формируются из точек - микрокапель чернил, которые выдуваются из сопел печатающего чернильного картриджа, перемещающегося вдоль бумаги аналогично печатающей головке матричного принтера. Количество сопел - от нескольких десятков до нескольких сотен. Существует два способа выбрасывания чернил из сопла:

- **Пьезоэлектрический (Epson)**: под действием электрического сигнала деформируется пьезоэлемент, который сдвигает сопло, что приводит к выдавливанию капли чернил. При прекращении электрического тока пьезоэлемент отжимается, закачивая в сопло новую порцию чернил из картриджа.

- **Термический (Hewlett Packard, Canon)**: при пропускании через специальный нагревательный элемент в течении нескольких микросекунд электрического тока температура чернил в сопле кратковременно увеличивается, что приводит к увеличению объема воздушных пузырьков (при нагревании жидкости /чернил/ имеющиеся в ее составе микроскопические частички воздуха расширяются /аналогия - процесс кипения воды/). Вследствие увеличения объема чернил за счет микропузырьков капля чернил выдвигается из сопла. При отсутствии электрического тока нагревательный элемент охлаждается, газовые пузырьки уменьшают свои размеры; пустое место в сопле заполняется новой порцией чернил.

Для организации цветной печати дополнительно к черному картриджу используется цветной картридж, внутри которого содержатся чернила трех или четырех цветов (циан /зелено-голубой/, пурпурный и желтый - стандарт CMYK), смешение которых дает любой требуемый оттенок цвета. Существуют модели струйных принтеров, в которых вместо одного цветного картриджа используются три - каждый на свой цвет.